



# **WIKA SOLAR WATER HEATER**

## **PEMANAS AIR TENAGA MATAHARI**



**PT. WIJAYA KARYA INDUSTRI ENERGI**

**JAKARTA INDONESIA**

**DISTRIBUTED By**

**PT. LINGGOJATI UTAMA**

**Jl.H.Basyar No.28 Jatiwaringin Pondok Gede**

**Telp : 8490.3420,21,22 Fax : 8490.3423**

## SOLAR WATER HEATER

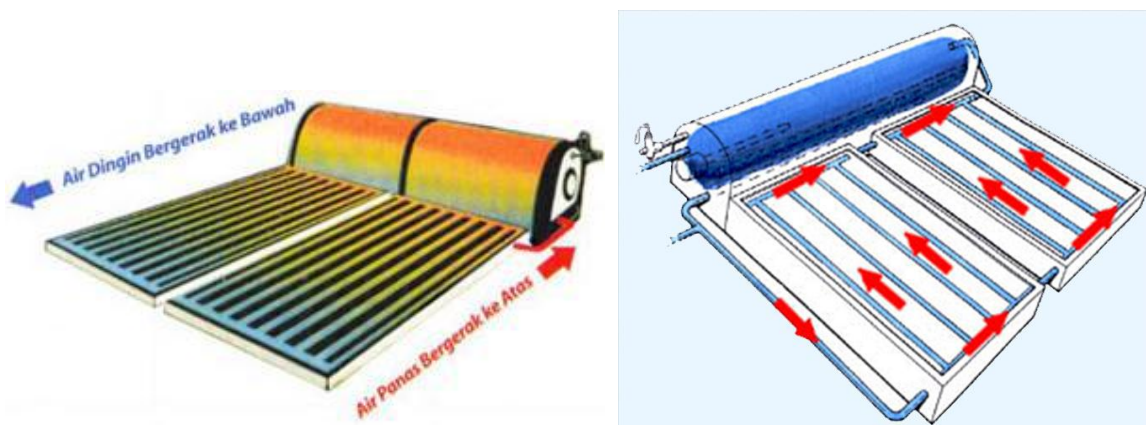
**TOP BRAND 2011 - 2018 Award & Market Leader SWH Indonesia**

Memutuskan pilihan pada **WIKA SWH** Pemanas air energi surya adalah keputusan bijak yang paling tepat dan efisien.

**Wika Solar Water Heater** menghadirkan kenyamanan mandi air panas dari sumber energi matahari yang gratis dan berlimpah, serta ramah lingkungan. **WIKA SWH** dirancang melalui riset yang sangat teruji sehingga sangat cocok digunakan di Indonesia, dengan kapasitas yang besar dapat memenuhi segala kebutuhan air panas untuk masyarakat Indonesia.

**WIKA Solar Water Heater** dipergunakan pada Rumah Tinggal, Indekos, Villa, Hotel, Cottage, Rumah Sakit, Salon Kecantikan, Pusat Kebugaran, Club House, dll.

### Cara Kerja **WIKA SWH** :



**Wika SWH** Bekerja dengan prinsip Thermosiphon, air didalam tangki mengalir turun melalui pipa penghubung kedalam panel kolektor. Kolektor menangkap panas matahari dan suhu air dalam panel kolektor menjadi panas. Karena suhu air meningkat maka berat jenis air menjadi semakin ringan sehingga secara alamiah air bergerak keatas untuk masuk kedalam tangki, mendorong air yang bersuhu lebih rendah untuk turun kepanel kolektor. Kondisi ini terus berkesinambungan sehingga terjadi sirkulasi air secara otomatis yang mengakumulasi peningkatan suhu air dan menghasilkan air panas.

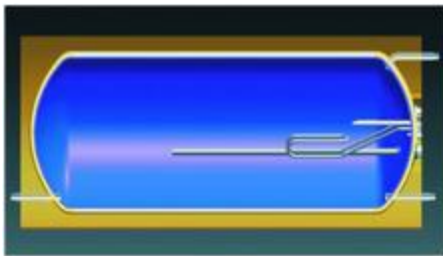
## SOLAR WATER HEATER

TOP BRAND 2011 - 2018 Award & Market Leader SWH Indonesia

### KEUNGGULAN WIKA SOLAR WATER HEATER

1. Hemat Biaya, Dengan memanfaatkan tenaga matahari sehingga bebas biaya energi.
2. Mudah dan Praktis, Air Panas langsung tersedia setiap saat untuk memenuhi kebutuhan anda.
3. Aman dan Terjamin, Only One Solar Water Heater dengan electric back up yang melindungi dari resiko tersengat listrik.
4. Berkualitas, Material yang tahan karat, menjamin air panas lebih higienis dan menyehatkan.
5. Direct System, Pemanasan Langsung dengan Panel Flat merupakan system terbaik di Negara Tropis Seperti Indonesia (Terbukti Puluhan Tahun).
6. Layanan Purna Jual : Mudah ditemui dan tersebar diseluruh Indonesia, selalu siap melayani anda.
7. Kembali TOP BRAND 2016, Wika Mendapatkan penghargaan sebagai Market Leader produk pemanas air selama 3 tahun berturut-turut.

### KOMPONEN WIKA SWH



#### Blue Titanium Enamel

Blue Titanium Enameled Extreme Corrosion Resistance adalah materi khusus plat low carbon yang dilapisi material keramik titanium enamel berketebalan ratusan micron dan tahan terhadap beragam jenis air bahkan air laut sekalipun.

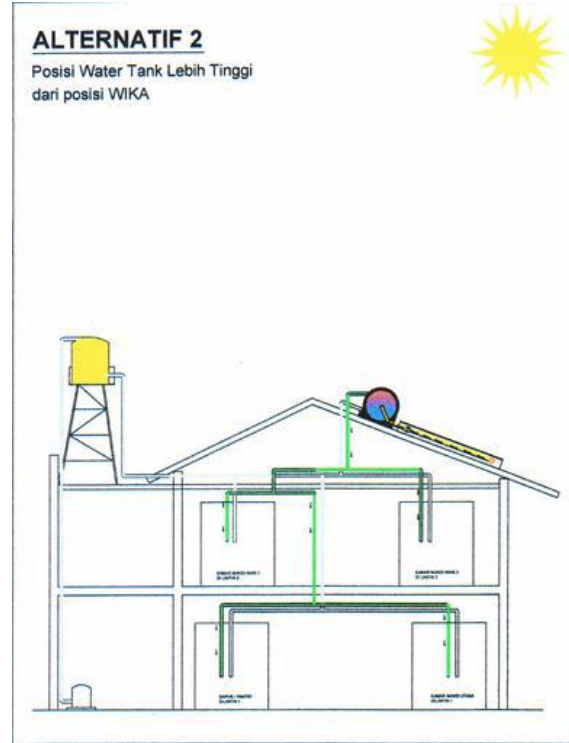
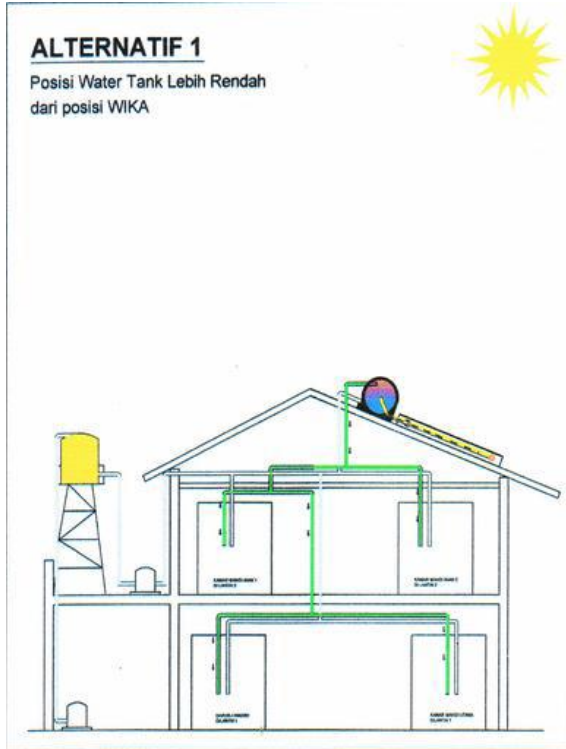
Durapro Aluminium Suntrip adalah plat absorber terbuat dari bahan aluminium alloy anodized. Aluminium strip + dyed standar MIL-A8625, adalah aluminium alloy yang telah di anodizing dan dilanjutkan proses dying (pewarna/pore filler) sehingga material akan terlindung dari serangan korosi, proses dying warna hitam akan meningkatkan daya serap panas sunstrip.



# SOLAR WATER HEATER

TOP BRAND 2011 - 2018 Award & Market Leader SWH Indonesia

## ALTERNATIF PEMASANGAN WIKA SWH



Unit **Wika** Berada lebih tinggi dari Water Torren sehingga membutuhkan pompa sebagai daya dorong (supply air) ke unit **WIKA SWH**

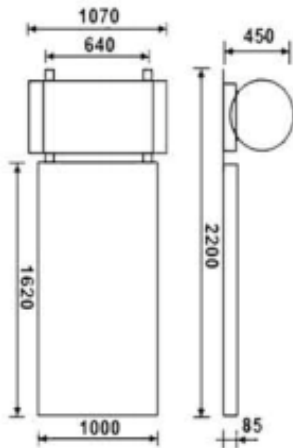
Unit **Wika** Berada lebih rendah Min 2 Meter dari Water Torren Sehingga hanya membutuhkan Gaya Gravitasi sebagai daya dorong (supply air) ke unit **WIKA SWH**

# SOLAR WATER HEATER

**TOP BRAND 2011 - 2018 Award & Market Leader SWH Indonesia**



## WIKA SWH SR 130 S1



**Harga Belum Termasuk :**

- Instalasi Pipa Air Panas dan Air Dingin
- Rangka Dudukan Bila diperlukan
- Kabel Power Tambahan dari MCB ke Unit Wika

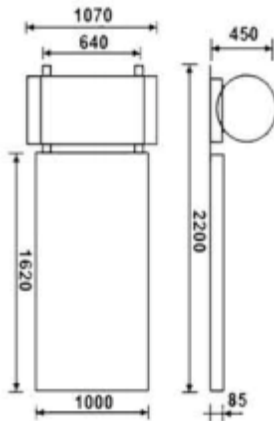
Keterangan	WIKA SWH SR 130 S1
<b>Material Tangki</b>	
Cover	Zincallum 0,4 mm
Insulasi	High Density Polyurethane
Tabung	Low Carbon Coating Enamel
Inlet dan Outlet	Pipa stainless steel 3/4" -
<b>Material Kolektor</b>	
Box	Alluminium Alloy
Cover Atas	Pattern Tempered Glass
Absorber	Alluminium Alloy Black Anodize & Copper Pipes
<b>Sistem</b>	
Kapasitas	130 Liter
Electric Heater	500 Watt
Tekanan Uji	5 Bar
Tekanan Kerja	4 Bar
<b>Rekomendasi</b>	
Jumlah Pengguna	2 - 3 Orang
<b>Garansi</b>	
Tangki & Kolektor	5 Tahun
Komponen dan Aksesoris	1 Tahun

# SOLAR WATER HEATER

**TOP BRAND 2011 - 2018 Award & Market Leader SWH Indonesia**



## WIKA SWH SR 130 L1



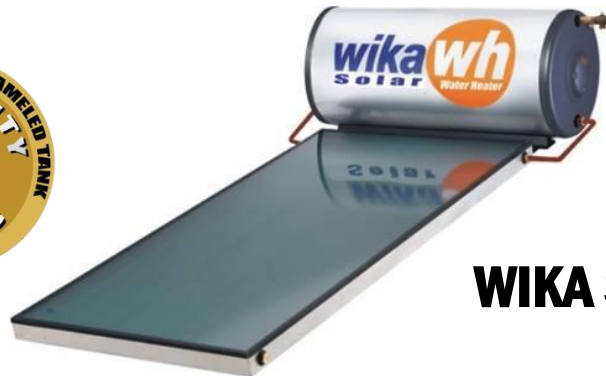
**Harga Belum Termasuk :**

- Instalasi Pipa Air Panas dan Air Dingin
- Rangka Dudukan Bila diperlukan
- Kabel Power Tambahan dari MCB ke Unit Wika

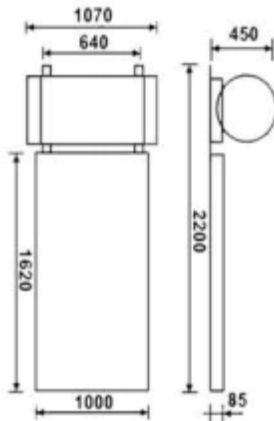
Keterangan	WIKA SWH SR 130 L1
<b>Material Tangki</b>	
Cover	Zincallum 0,4 mm
Insulasi	High Density Polyurethane
Tabung	Low Carbon Coating Enamel
Inlet dan Outlet	Pipa stainless steel 3/4" -
<b>Material Kolektor</b>	
Box	Alluminium Alloy
Cover Atas	Pattern Tempered Glass
Absorber	Alluminium Alloy Black Anodize & Copper Pipes
<b>Sistem</b>	
Kapasitas	130 Liter
Electric Heater	500 Watt
Tekanan Uji	5 Bar
Tekanan Kerja	4 Bar
<b>Rekomendasi</b>	
Jumlah Pengguna	2 - 4 Orang
<b>Garansi</b>	
Tangki & Kolektor	5 Tahun
Komponen dan Aksesoris	1 Tahun

# SOLAR WATER HEATER

**TOP BRAND 2011 - 2018 Award & Market Leader SWH Indonesia**



## WIKA SWH SR 150 S1



**Harga Belum Termasuk :**

- Instalasi Pipa Air Panas dan Air Dingin
- Rangka Dudukan Bila diperlukan
- Kabel Power Tambahan dari MCB ke Unit Wika

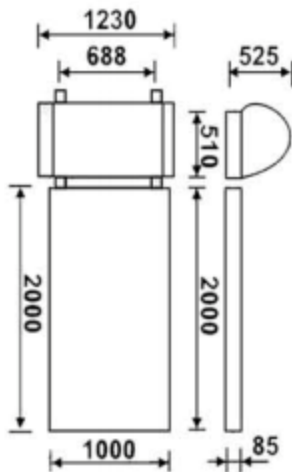
Keterangan	WIKA SWH SR 150 S1
<b>Material Tangki</b>	
Cover	Zincallum 0,4 mm
Insulasi	High Density Polyurethane
Tabung	Blue Titanium Enamel
Inlet dan Outlet	Pipa stainless steel 3/4" -
<b>Material Kolektor</b>	
Box	Alluminium Alloy
Cover Atas	Pattern Tempered Glass
Absorber	Alluminium Alloy Black Anodize & Copper Pipes
<b>Sistem</b>	
Kapasitas	150 Liter
Electric Heater	1000 Watt
Tekanan Uji	5 Bar
Tekanan Kerja	4 Bar
<b>Rekomendasi</b>	
Jumlah Pengguna	3 -5 Orang
<b>Garansi</b>	
Tangki & Kolektor	5 Tahun
Komponen dan Aksesoris	1 Tahun

# SOLAR WATER HEATER

**TOP BRAND 2011 - 2018 Award & Market Leader SWH Indonesia**



## WIKA SWH SR 150 L1



**Harga Belum Termasuk :**

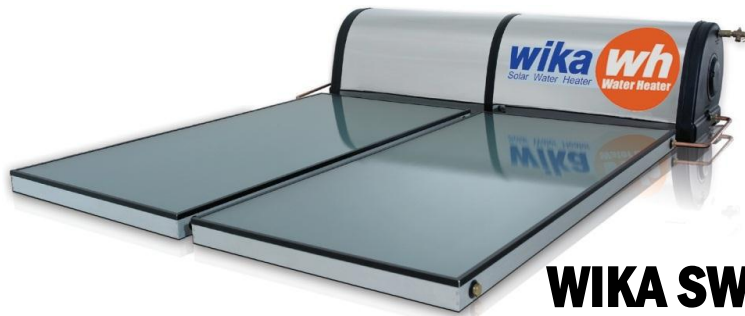
- Instalasi Pipa Air Panas dan Air Dingin
- Rangka Dudukan Bila diperlukan
- Kabel Power Tambahan dari MCB ke Unit Wika

Keterangan	WIKI SWH SR 150 L1
<b>Material Tangki</b>	
Cover	SS 430 BA 0,4 mm
Insulasi	High Density Polyurethane
Tabung	Low Carbon Coating Enamel
Inlet dan Outlet	Pipa stainless steel 3/4" -
<b>Material Kolektor</b>	
Box	Alluminium Alloy
Cover Atas	Pattern Tempered Glass
Absorber	Alluminium Alloy Black Anodize & Copper Pipes
<b>Sistem</b>	
Kapasitas	150 Liter
Electric Heater	1000 Watt
Tekanan Uji	5 Bar
Tekanan Kerja	4 Bar
<b>Rekomendasi</b>	
Jumlah Pengguna	4 -6 Orang
<b>Garansi</b>	
Tangki & Kolektor	7 Tahun
Komponen dan Aksesoris	1 Tahun

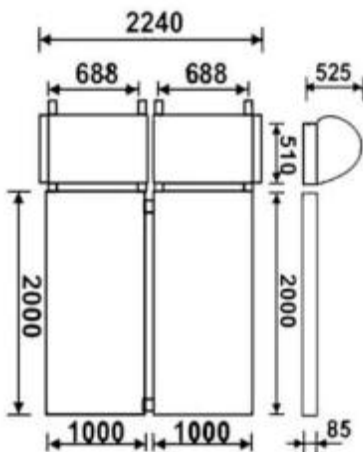


# SOLAR WATER HEATER

**TOP BRAND 2011 - 2018 Award & Market Leader SWH Indonesia**



## WIKA SWH SR 300 L2



**Harga Belum Termasuk :**

- Instalasi Pipa Air Panas dan Air Dingin
- Rangka Dudukan Bila diperlukan
- Kabel Power Tambahan dari MCB ke Unit Wika

Keterangan	WIKI SWH SR 300 L2
<b>Material Tangki</b>	
Cover	SS 430 BA 0,4 mm
Insulasi	High Density Polyurethane
Tabung	Low Carbon Coating Enamel
Inlet dan Outlet	Pipa stainless steel 3/4" -
<b>Material Kolektor</b>	
Box	Alluminium Alloy
Cover Atas	Pattern Tempered Glass
Absorber	Alluminium Alloy Black Anodize & Copper Pipes
<b>Sistem</b>	
Kapasitas	150 Liter
Electric Heater	1500 Watt
Tekanan Uji	5 Bar
Tekanan Kerja	4 Bar
<b>Rekomendasi</b>	
Jumlah Pengguna	4 - 8 Orang
<b>Garansi</b>	
Tangki & Kolektor	7 Tahun
Komponen dan Aksesoris	1 Tahun

# SOLAR WATER HEATER

**TOP BRAND 2011 - 2018 Award & Market Leader SWH Indonesia**

## Daftar Harga Wika Solar Water Heater

NO.	TYPE	KAPASITAS	HARGA	GARANSI	KET
1	SR130S1	130 Liter	Rp. 17.900.000	5 tahun untuk tanki 1 tahun untuk spareparts	Loco Jakarta
2	SR130L1	130 Liter	Rp. 18.700.000	5 tahun untuk tanki 1 tahun untuk spareparts	Loco Jakarta
3	SR150S1	150 Liter	Rp. 19.600.000	5 tahun untuk tanki 1 tahun untuk spareparts	Loco Jakarta
4	SR150L1	150 Liter	Rp. 22.900.000	7 tahun untuk tanki 1 tahun untuk spareparts	Loco Jakarta
5	SR300L2	300 Liter	Rp. 32.000.000	7 tahun untuk tanki 1 tahun untuk spareparts	Loco Jakarta

Cara Pembayaran : **Lunas Dimuka**

Harga Sudah Termasuk : Pemasangan Unit Diatap sampai berfungsi dengan baik

Apabila dalam pemasangan harus dibantu rangka dudukan, tambahan pipa air panas, pipa air dingin, dan kabel cadangan electric back up, maka akan dikenakan biaya sebagai berikut :

- Pipa "Rucika Kelen Green" PN 20 (Air Panas)..... Rp. 85.000,/ Meter
- Pipa PVC Air Dingin ¾" ..... Rp. 35.000,/ Meter
- Kabel Back Up (Cadangan)..... Rp. 30.000,/ Meter
- Rangka Dudukan Standar Wika SR130S1 / Wika SR150S1..... Rp. 850.000
- Rangka Dudukan Standar Wika SR130L1 / Wika SR150L1..... Rp. 950.000
- Rangka Dudukan Standar Wik SR300L2..... Rp. 1.300.000

GARANSI PEKERJAAN : 1 (satu) tahun sejak pekerjaan pemasangan

## SOLAR WATER HEATER

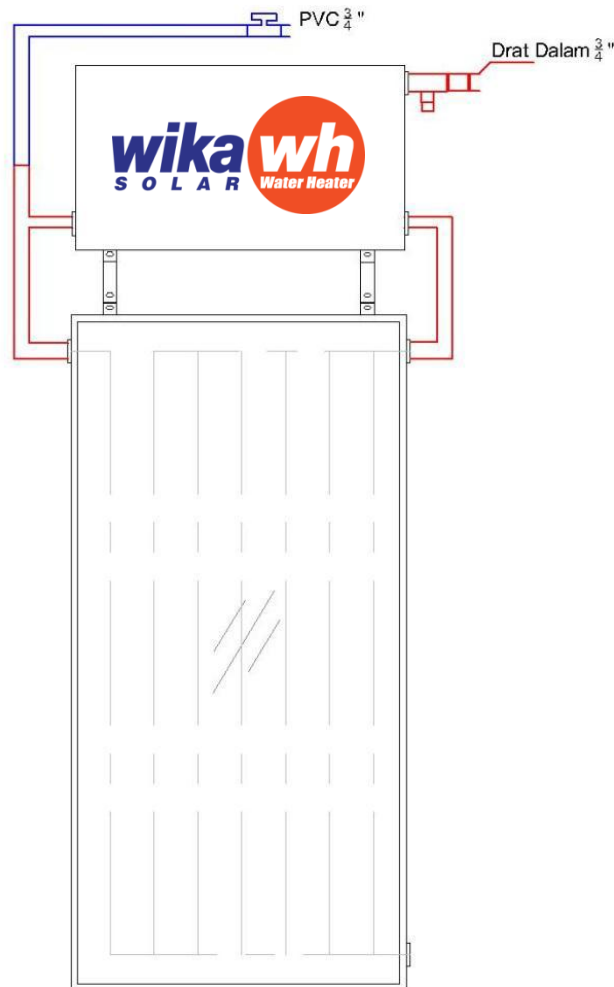
TOP BRAND 2011 - 2018 Award & Market Leader SWH Indonesia

### Batasan Pekerjaan Wika Solar Water Heater

Bersama ini kami informasikan batasan pekerjaan Normal terkait pembelian Wika Solar Water Heater :

- Gratis pemasangan diatas genteng
- Tidak termasuk pipa tambahan air dingin dan air panas
- Tidak termasuk pompa pendorong
- Tidak termasuk rangka dudukan jika peletakan di dag
- Scoope pekerjaan persiapan air dingin 2 M + Stop Kran
- Scoope pekerjaan persiapan air panas hanya Drat Dalam pada unit, ukuran  $\frac{3}{4}$ "

Scoope Kabel Back Up Listrik hanya 50 cm pada unit



## SOLAR WATER HEATER

TOP BRAND 2011 - 2018 Award & Market Leader SWH Indonesia

*Demikian Informasi ini kami sampaikan, atas perhatian dan kerjasamanya kami ucapkan terima kasih.*

Jakarta

PT. LINGGOJATI AGUNG UTAMA



wika wh Center  
Water Heater

● Solar ● Electric ● Aircon ● Heat Pump

Website : [www.pemanasairwika-waterheater.com](http://www.pemanasairwika-waterheater.com) [www.linggojati.com](http://www.linggojati.com) [www.wikawaterheatercenter.com](http://www.wikawaterheatercenter.com)